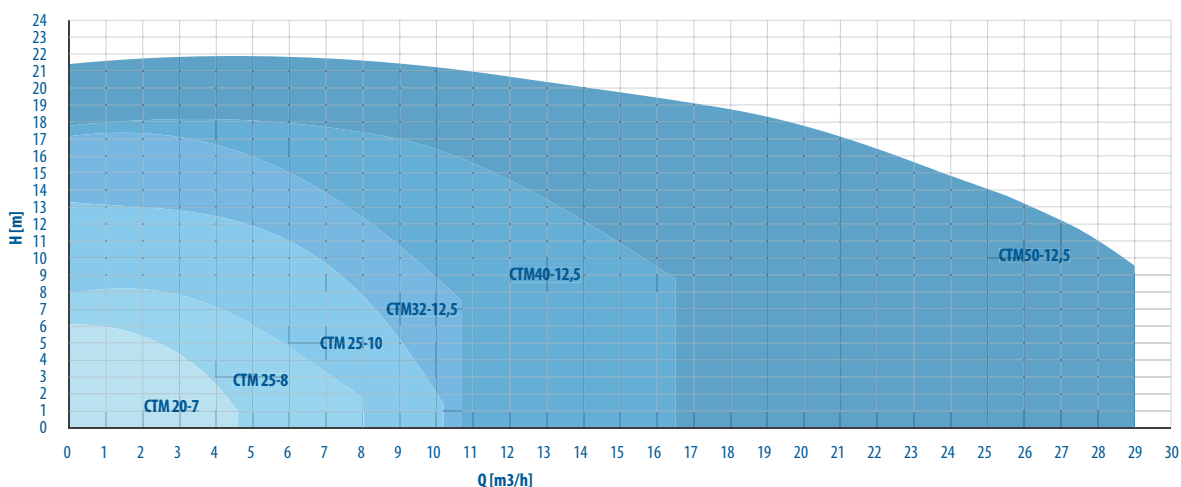




Max. Fördermenge	8 m³/h (bei Wasser)
Max. Förderdruck	8 mWS
Ansaughöhe	nicht selbstansaugend, benötigt Zulauf
Max. Feststoffgröße	max. 2 gew.-%, Härte 800 Vk, Größe 150 µm
Max. Betriebstemperatur	bis 90°C (PVDF); bis 70°C (PP)
Feste Lagerhülse	Keramik (Standard) oder SiC
Drehende Lagerhülse	Carbographit (Standard) oder SiC
Gehäuse O-Ring	EPDM oder FKM
Produktberührte Gehäuseteile	PP oder PVDF
Ein- / Auslassanschluss	1" Außengewinde, DIN Flansch DN25, 25 mm Tülle
viele weitere Materialien und Ausführungen auf Anfrage	

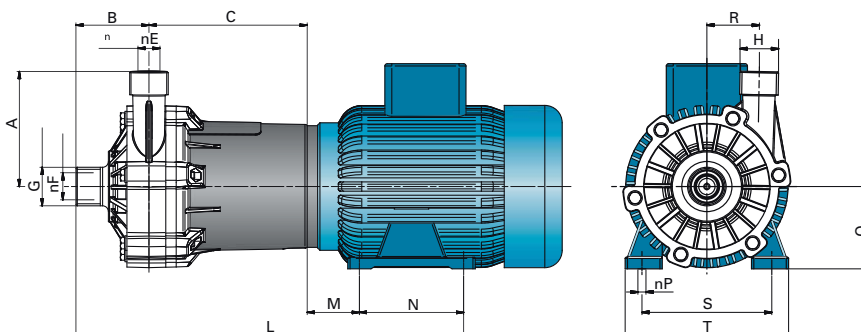
## Förderkurve



## Allgemeine Informationen

Laufrad	PP oder PVDF
Antireb 2-polig, 50 Hz	0,25 kW, 2900 1/min, 3 x 400 V AC, IP 55
IEC Motorgröße	63
Systemdruckbereich	PP Pumpen: PN6 bei 20°C, PN2 bei 70°C PVDF Pumpen: PN6 bei 20°C, PN2 bei 90°C
Magnete	NdFeB
Gewicht	ca. 6 kg
Viskosität	max. 200 cSt
weitere Ausführungen auf Anfrage	

## Abmessungen



A	B	C	ØE	ØF	G	H	
90	58,5	100,5	18	18	1"	1"	
L	M	N	ØP	Q	R	S	T
279	40	80	7	63	39,5	100	126