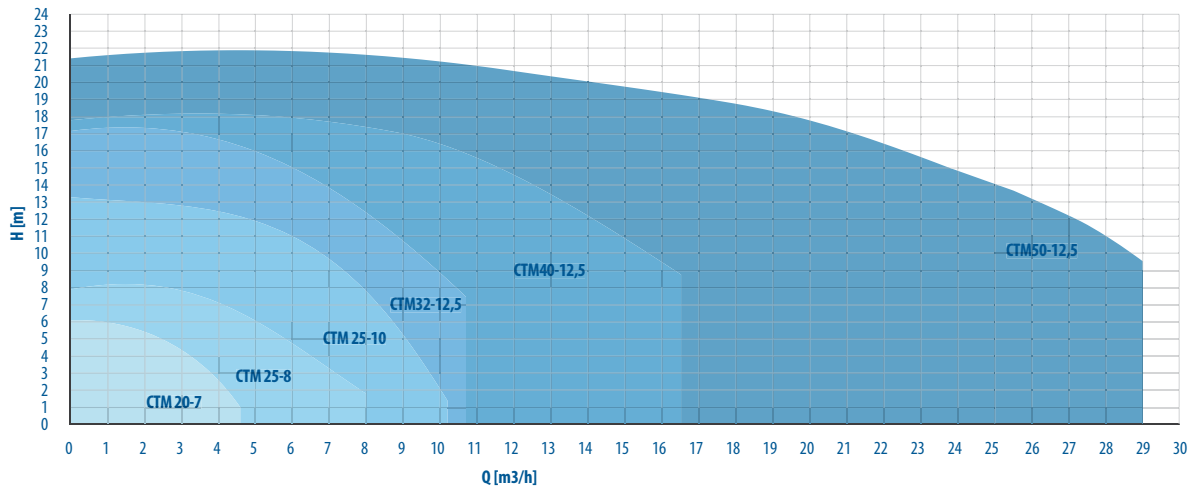




Max. Fördermenge	16,5 m³/h (bei Wasser)
Max. Förderdruck	18 mWS
Ansaughöhe	nicht selbstansaugend, benötigt Zulauf
Max. Feststoffgröße	max. 2 gew.-%, Härte 800 Vk, Größe 150 µm
Max. Betriebstemperatur	bis 90°C (PVDF); bis 70°C (PP)
Feste Lagerhülse	Keramik (Standard) oder SiC
Drehende Lagerhülse	Carbographit (Standard) oder SiC
Gehäuse O-Ring	EPDM oder FKM
Produktberührte Gehäuseteile	PP oder PVDF
Ein- / Auslassanschluss	1 1/2" / 1 1/4" Außengewinde, DIN Flansch DN40/32 40/32 mm Tülle

viele weitere Materialien und Ausführungen auf Anfrage

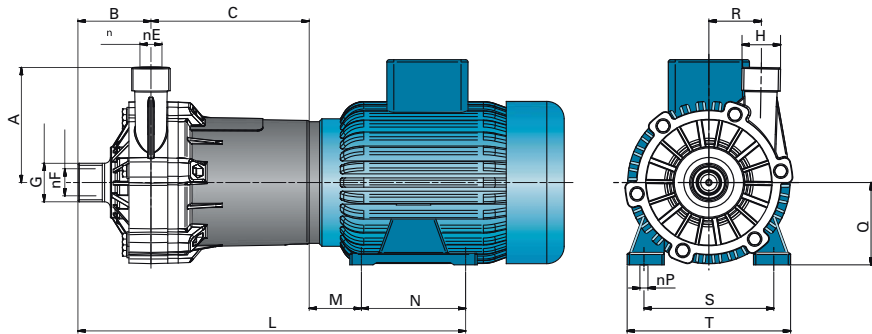
Förderkurve



Allgemeine Informationen

Laufрад	PP oder PVDF
Antreib 2-polig, 50 Hz	1,5 oder 2,2 kW, 2900 1/min, 3 x 400 V AC, IP 55
IEC Motorgröße	90
Systemdruckbereich	PP Pumpen: PN6 bei 20°C, PN2 bei 70°C PVDF Pumpen: PN6 bei 20°C, PN2 bei 90°C
Magnete	NdFeB
Gewicht	ca. 16 kg
Viskosität	max. 200 cSt
weitere Ausführungen auf Anfrage	

Abmessungen



A	B	C	ØE	ØF	G	H		
105	56,5	165	23	30,5	1 1/2"	1 1/4"		
L	M	N	ØP	Q	R	S	T	
402,5	56	125	10	90	58,5	140	170	