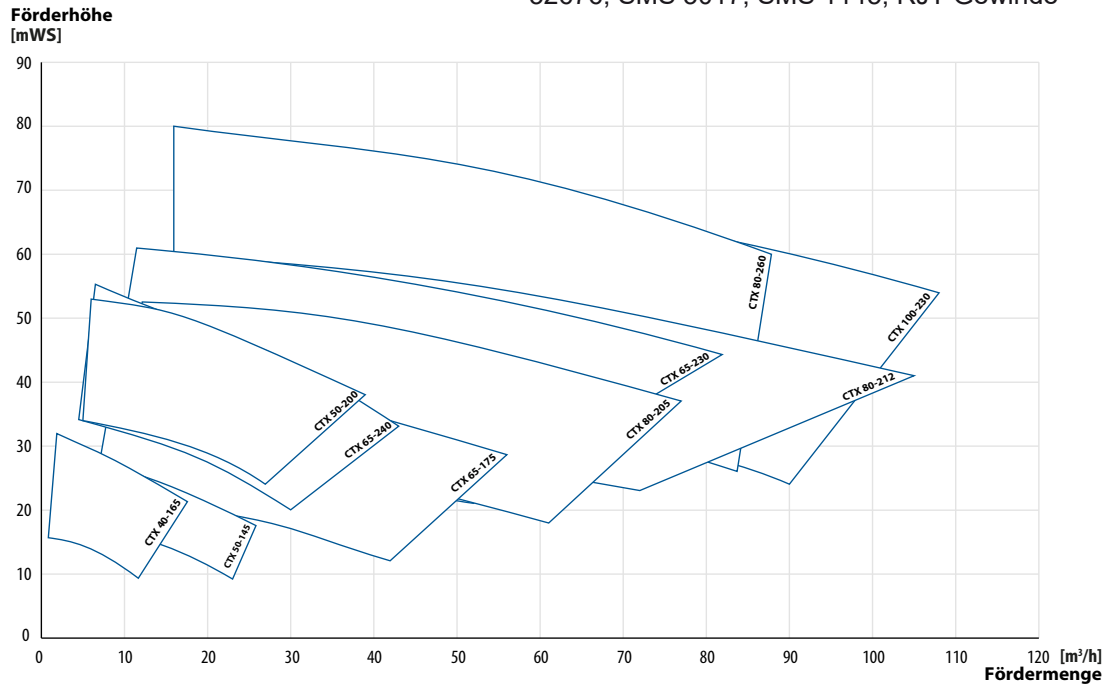




Max. Fördermenge	88 m³/h (bei Wasser)
Max. Förderdruck	80 mWS
Ansaughöhe	nicht selbstansaugend, benötigt Zulauf
Max. Betriebstemperatur	-10°C...+120°C (kurzzeitig 140°C für SIP)
Gleitringdichtungen (einfachwirkend)	SiC/Graphit/EPDM (FDA) (std.), SiC/SiC/FKM (FDA), SiC/SiC/NBR (FDA), (u.v.a.)
Gehäuse O-Ring	immer gleich mit dem O-Ring der Gleitringdichtung
Produktberührte Gehäuseteile	Edelstahl AISI 316L Ra<0,8 µm, elektropoliert DIN 11851 Milchrohr DN80 / DN65 (std.), Clamp DIN 32676, SMS 3017, SMS 1145, RJT Gewinde
Ein- / Auslassanschluss	

Förderkurve



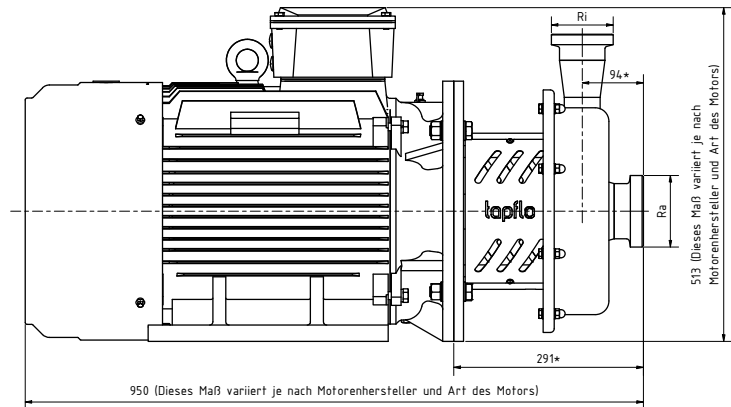
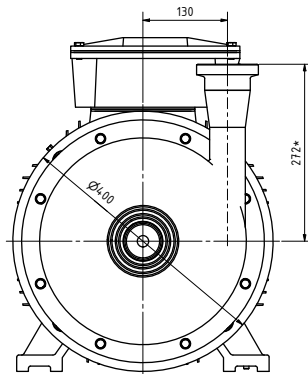
Allgemeine Informationen

Laufrad, offen
Antreib 2-polig, 50 Hz

IEC Motorgröße
Max. Systemdruck
Viskosität

AISI 316L poliert Ra<0,8µm, Ø 195 - 260 mm
11,0 kW, 15,0 kW, 18,5 kW, 22,0 kW, 30,0 kW
2900 1/min, 400/690V, IP55, IE3, 3 PTC
160M, 160L, 180M, 200L
16 bar (PN 16)
max. ~150 cSt

Abmessungen



*Dieses Maß kann je nach Anschlussart abweichen
Maße in mm

Milchrohr DIN 11851		Clamp DIN 32676		Clamp SMS 3017		Clamp SMS 1145		Gewinde RJT	
Ra	Ri	Ra	Ri	Ra	Ri	Ra	Ri	Ra	Ri
80	65	80	65	76,1	63,5	76	63,5	3"	2,5"

Kontakt zu uns

Allgemeine Fragen und Bestellungen
0211 / 302055-0
info@steinle-pumpen.de

Technische Beratung
0211 / 302055-10
technik@steinle-pumpen.de