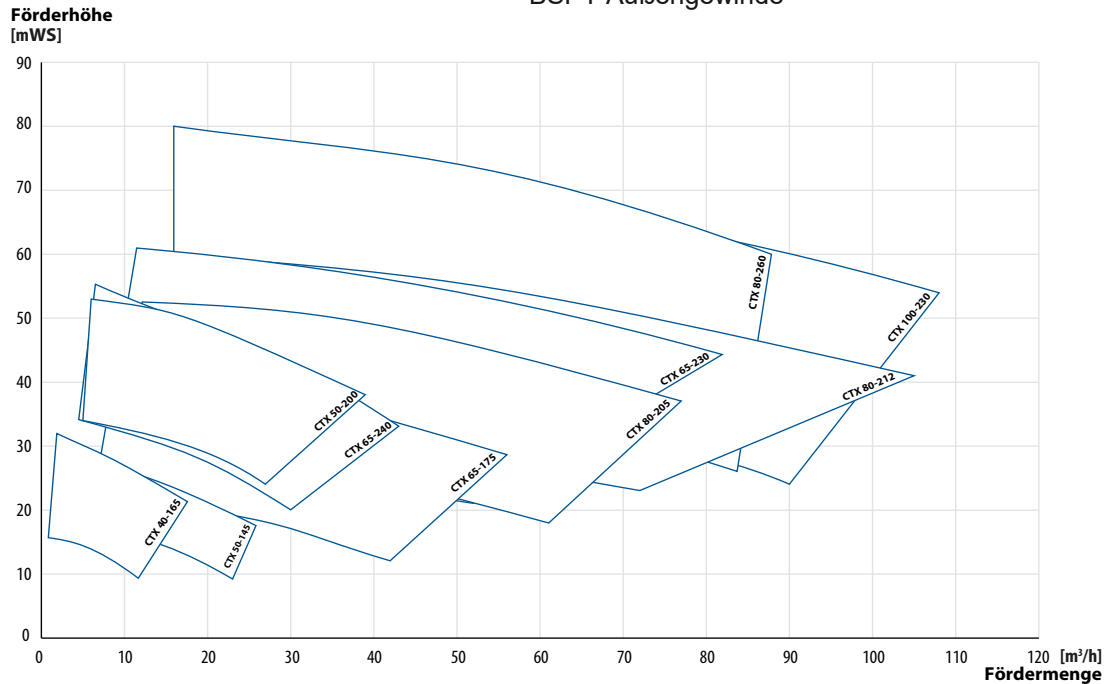




Max. Fördermenge 39 m³/h (bei Wasser)
 Max. Förderdruck 53 mWS
 Ansaughöhe nicht selbstansaugend, benötigt Zulauf
 Max. Betriebstemperatur -10°C...+120°C (kurzzeitig 140°C für SIP)
 Gleitringdichtungen SiC/Graphit/EPDM (std.), SiC/SiC/FKM, SiC/SiC/NBR, (u.v.a.)
 Gehäuse O-Ring immer gleich mit dem O-Ring der Gleitringdichtung
 Produktberührte Gehäuseteile Edelstahl AISI 316L Ra<3,2 µm, glasperlgestrahlt
 Ein- / Auslassanschluss Flansch EN1092-1 DN50 / DN40 (std.), ANSI 150, BSPT Außengewinde

Förderkurve

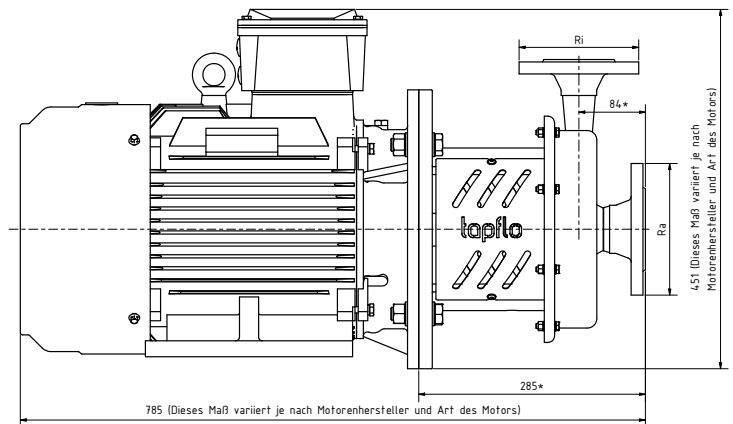
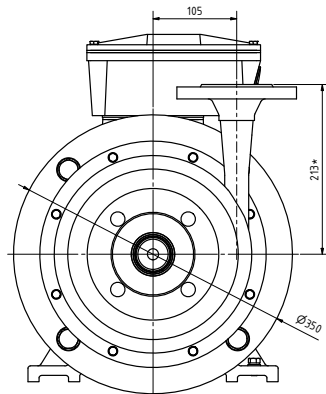


Allgemeine Informationen

Laufrad, offen
 Antreib 2-polig, 50 Hz

AISI 316L, Ø 160 - 200 mm
 5,5 kW, 7,5 kW, 11,0 kW, 2900 1/min, 400/690V,
 IP55, IE3, 3 PTC
 IEC Motorgröße 132S, 160M
 Max. Systemdruck 10 bar (PN 10)
 Viskosität max. ~150 cSt

Abmessungen



*Dieses Maß kann je nach Anschlussart abweichen
 Maße in mm

Flansch EN1092-1		Flansch ANSI 150		Außengewinde BSPT	
Ra	Ri	Ra	Ri	Ra	Ri
50	40	2"	1,5"	2"	1,5"

Kontakt zu uns

Allgemeine Fragen und Bestellungen
 0211 / 302055-0
 info@steinle-pumpen.de

Technische Beratung
 0211 / 302055-10
 technik@steinle-pumpen.de