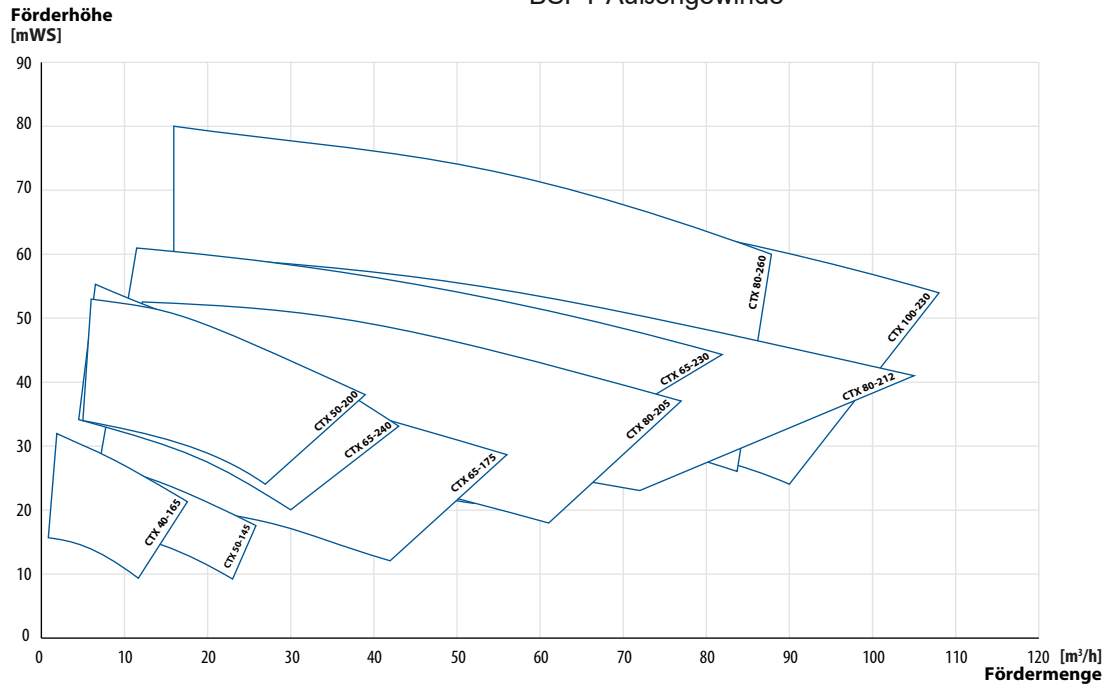




Max. Fördermenge	82 m³/h (bei Wasser)
Max. Förderdruck	66 mWS
Ansaughöhe	nicht selbstansaugend, benötigt Zulauf
Max. Betriebstemperatur	-10°C...+120°C (kurzzeitig 140°C für SIP)
Gleitringdichtungen (einfachwirkend)	SiC/Graphit/EPDM (std.), SiC/SiC/FKM, SiC/SiC/NBR, (u.v.a.)
Gehäuse O-Ring	immer gleich mit dem O-Ring der Gleitringdichtung
Produktberührte Gehäuseteile	Edelstahl AISI 316L Ra<3,2 µm, glasperlgestrahlt
Ein- / Auslassanschluss	Flansch EN1092-1 DN65 / DN50 (std.), ANSI 150, BSPT Außengewinde

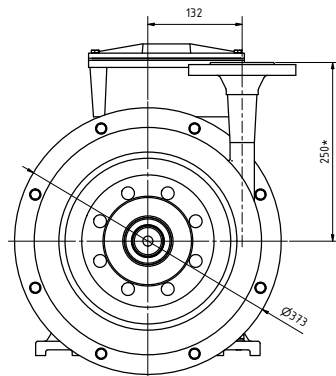
Förderkurve



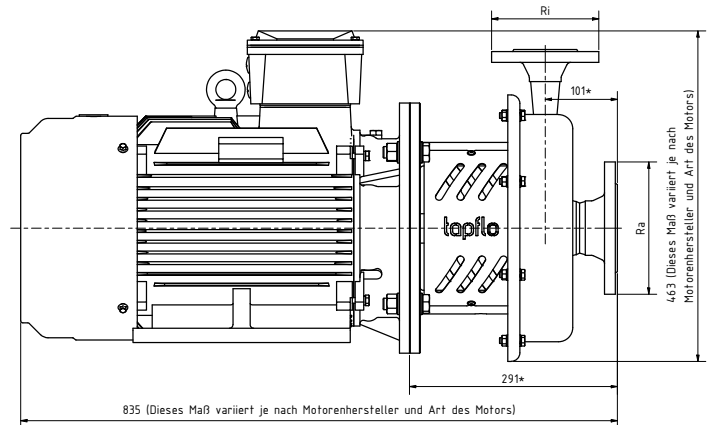
Allgemeine Informationen

Laufrad, offen	AISI 316L, Ø 170 - 230 mm
Antreib 2-polig, 50 Hz	7,5 kW, 11,0 kW, 15,0 kW, 18,5 kW, 22,0 kW,
	2900 1/min, 400/690V, IP55, IE3, 3 PTC
IEC Motorgröße	132S, 160M, 160L, 180M
Max. Systemdruck	16 bar (PN 16)
Viskosität	max. ~150 cSt

Abmessungen



*Dieses Maß kann je nach Anschlussart abweichen
Maße in mm



Flansch	Flansch	Außengewinde
EN1092-1	ANSI 150	BSPT
Ra Ri	Ra Ri	Ra Ri
65 50	2,5" 2"	2,5" 2"

Kontakt zu uns

Allgemeine Fragen und Bestellungen
0211 / 302055-0
info@steinle-pumpen.de

Technische Beratung
0211 / 302055-10
technik@steinle-pumpen.de