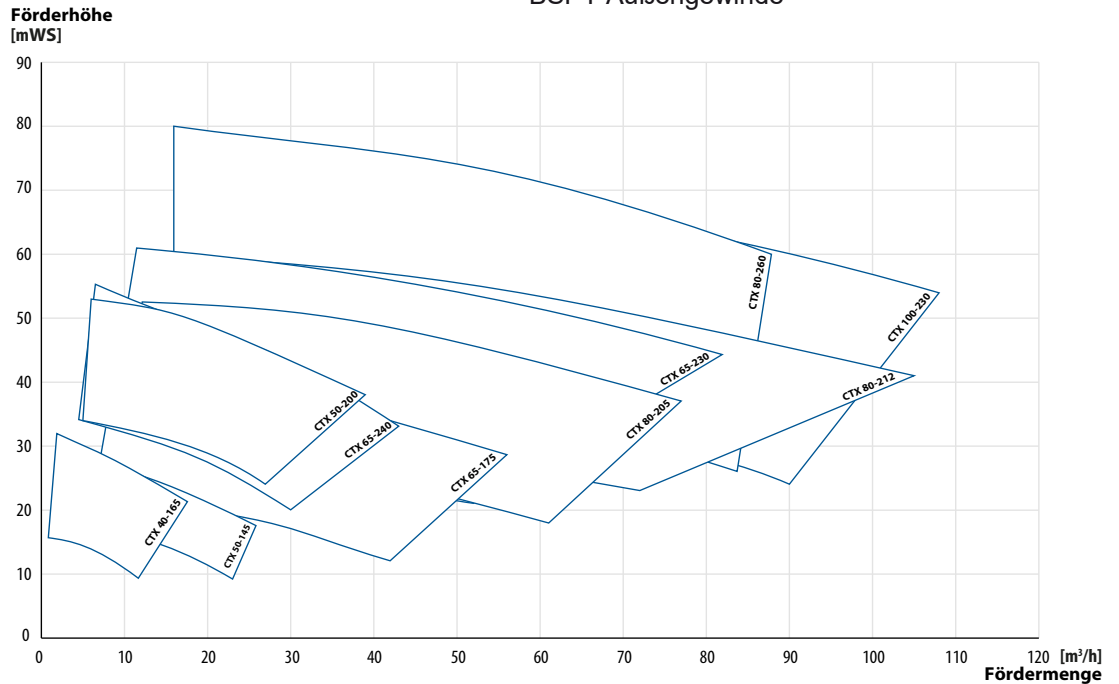




Max. Fördermenge	88 m ³ /h (bei Wasser)
Max. Förderdruck	80 mWS
Ansaughöhe	nicht selbstansaugend, benötigt Zulauf
Max. Betriebstemperatur	-10°C...+120°C (kurzzeitig 140°C für SIP)
Gleitringdichtungen (einfachwirkend)	SiC/Graphit/EPDM (std.), SiC/SiC/FKM, SiC/SiC/NBR, (u.v.a.)
Gehäuse O-Ring	immer gleich mit dem O-Ring der Gleitringdichtung
Produktberührte Gehäuseteile	Edelstahl AISI 316L Ra<3,2 µm, glasperlgestrahlt
Ein- / Auslassanschluss	Flansch EN1092-1 DN80 / DN65 (std.), ANSI 150, BSPT Außengewinde

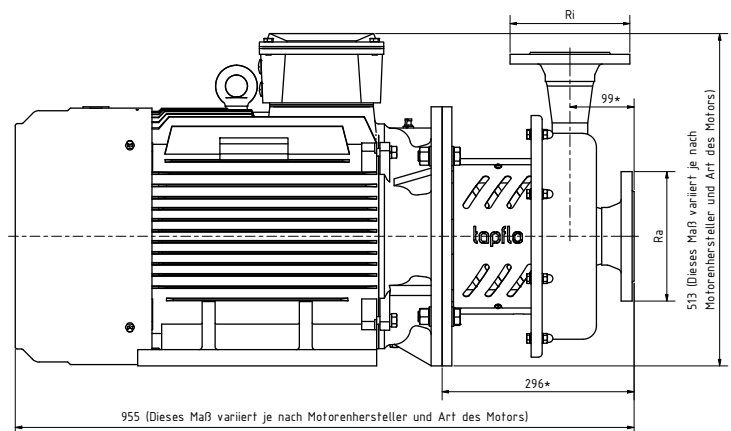
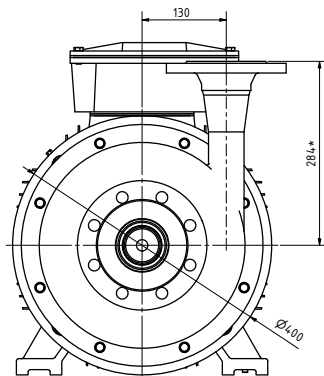
Förderkurve



Allgemeine Informationen

Laufrad, offen	AISI 316L, Ø 195 - 260 mm
Antreib 2-polig, 50 Hz	11,0 kW, 15,0 kW, 18,5 kW, 22,0 kW, 30,0 kW
IEC Motorgröße	2900 1/min, 400/690V, IP55, IE3, 3 PTC
Max. Systemdruck	160M, 160L, 180M, 200L
Viskosität	16 bar (PN 16) max. ~150 cSt

Abmessungen



*Dieses Maß kann je nach Anschlussart abweichen
Maße in mm

Flansch	Flansch	Außengewinde
EN1092-1	ANSI 150	BSPT
Ra Ri	Ra Ri	Ra Ri
80 65	3" 2,5"	3" 2,5"

Kontakt zu uns

Allgemeine Fragen und Bestellungen
0211 / 302055-0
info@steinle-pumpen.de

Technische Beratung
0211 / 302055-10
technik@steinle-pumpen.de