

ZE08 Hubzählung elektronisch

Neben dem pneumatischen Hubzähler (ZP06) steht auch eine elektronische Variante zur Verfügung. Dieser Vorwahlzähler wird entweder über die elektronischen Hubsensoren (ZE01) oder über den P/E-Wandler (ZE07) aus dem Abluftsignal angesteuert.

Der elektronische Hubzähler bietet weitere Optionen als der pneumatische Zähler. Hier können nun zwei Sollwerte vorgegeben werden, nach deren Erreichen die Pumpe abgeschaltet wird. Es kann sowohl aufwärts wie auch abwärts gezählt werden.

Der elektronische Zähler ist auch für höhere Hubfrequenzen geeignet. Die Rückstellung kann ebenfalls per elektrischem Fernsignal erfolgen.

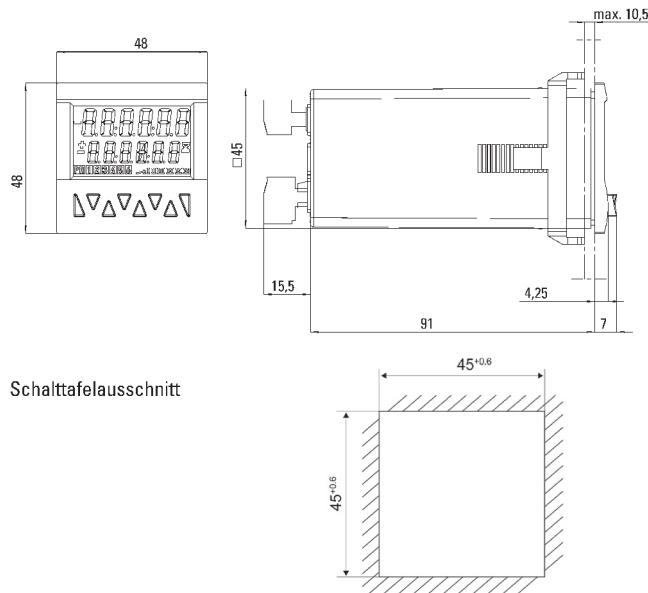
Dieser Zähler ist in verschiedenen Varianten zum Einbau in einen Schaltschrank lieferbar.



Abbildung kann von tatsächlich geliefertem Gerät abweichen

TECHNISCHES DATENBLATT

Die Maße:



Technische Daten:

- Spannungsversorgung: 11...30 V DC
230 V 50 Hz
- Anzeige: 2-zeilige, 2 x 6 stellige LCD-Anzeige, optional positiv grün hinterleuchtet
- Zähleingangsarten: Impulszähler, Zeitzähler
- Sensorspannung: 24 V DC, max. 50 mA
- Eingänge: 2 Eingänge, NPN/PNP programmierbar
- Zählfrequenz: max. 5 kHz, bedämpfbar auf 30 Hz
- Schutzart: IP65 frontseitig
- Ausgangsspannung: max. 250 V AC/ 110 V DC
- Schaltstrom: max 3 A AC/DC, min. 30 mA DC
- Gewicht: AC: 250 g, DC: 150 g
- Betriebstemperatur: -10°C...+50°C

Artikelnr.: 6-050-25-HU (24 V DC)