



Material und Spezifikationen

Max. Fördermenge	50 m ³ /h (bei Wasser)*
Max. Förderdruck	47 mWS*
Ansaughöhe	nicht selbstansaugend, benötigt Zulauf
Max. Feststoffgröße	6 mm (im Durchmesser)
Max. Betriebstemperatur	bis 90°C (bis 180°C bei langekuppelter Version)
Gleitringdichtungen (einfachwirkend)	Keramik/Graphit/EPDM (FDA), Siliciumcarbid/Graphit/Silikon (FDA), Siliciumcarbid/Siliciumcarbid/FKM (FDA), u.v.a.
Gehäuse O-Ring	immer gleich mit dem O-Ring der Gleitringdichtung
Produktberührte Gehäuseteile	Edelstahl AISI 316L, elektropoliert Ra < 0,8 µm
Ein- / Auslassanschluss	DIN 11851 DN 65/50 Milchrohr, Clamp, SMS, oder RJT Gewinde

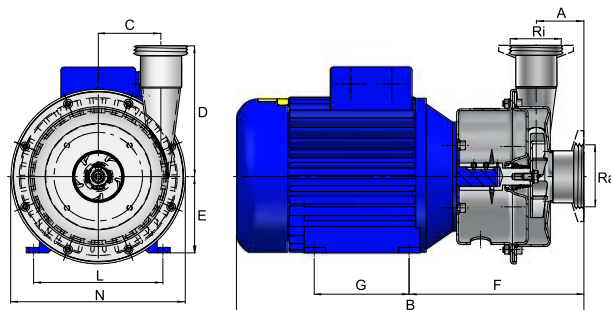
viele weitere Materialien und Ausführungen auf Anfrage

*genauere Angaben entnehmen Sie bitte der Förderkurve

Allgemeine Informationen

Lauftrad, offen	AISI 316L poliert Ra<0,8µm, Ø 130 / 155 / 180 mm
Lauftrad, halboffen	AISI 316L poliert Ra<0,8µm, Ø 130 / 155 / 180 mm
Antrieb 2-polig, 50 Hz	4,0 oder 6,0 kW, 2900 1/min, 230/400 V, IP 55
Antrieb 4-polig, 50 Hz	2,2 kW, 1450 1/min, 230/400 V, IP 55
IEC Motorgröße	112
ATEX	optional, Kategorie 2 oder 3, EEx e oder EEx d Motor
Max. Systemdruck	10 bar (PN 10)
Gewicht	ca. 45 kg (variiert je nach Motor)
Viskosität	max. 200 cSt
weitere Ausführungen auf Anfrage	

Abmessungen



Milchrohr	Clamp	Clamp		
DIN 11851	DIN 32676	ISO 2852		
Ra	Ri	Ra	Ri	Ra
65	50	65	50	70 51
SMS	RJT			
Gewinde	Gewinde			
Ra	Ri	Ra	Ri	
63	51	3"	2"	

A	B**	C	D	E	F	G	L	N
70	510	92	192	112	257	140	190	256

**Dieses Maß variiert je nach Motorenhersteller und Art des Motors