



Material und Spezifikationen

Max. Fördermenge	50 m ³ /h (bei Wasser)*
Max. Förderdruck	47 mWS*
Ansaughöhe	nicht selbstansaugend, benötigt Zulauf
Max. Feststoffgröße	6 mm (im Durchmesser)
Max. Betriebstemperatur	bis 90°C (bis 180°C bei langekuppelter Version)
Gleitringdichtungen (einfachwirkend)	Keramik/Graphit/EPDM, Siliciumcarbid/Graphit/NBR Siliciumcarbid/Siliciumcarbid/FKM, u.v.a.
Gehäuse O-Ring	immer gleich mit dem O-Ring der Gleitringdichtung
Produktberührte Gehäuseteile	Edelstahl AISI 316L, glasperlgestrahlt
Ein- / Auslassanschluss	2 1/2" Außengewinde / 2" Außengewinde, oder Flanschanschluss

viele weitere Materialien und Ausführungen auf Anfrage

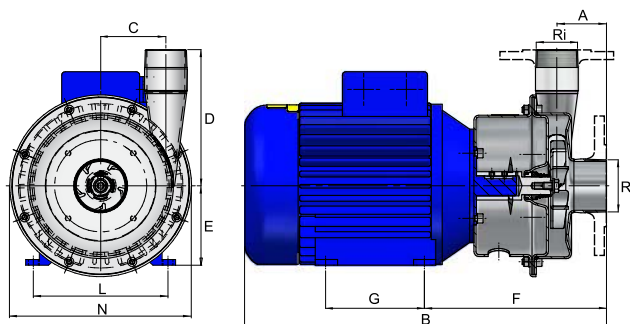
*genauere Angaben entnehmen Sie bitte der Förderkurve

Allgemeine Informationen

Lauftrad, offen	AISI 316L, Ø 130, 155 oder 180 mm
Lauftrad, halboffen	AISI 316L, Ø 130, 155 oder 180 mm
Antrieb 2-polig, 50 Hz	4,0 oder 6,0 kW, 2900 1/min, 230/400 V, IP 55
Antrieb 4-polig, 50 Hz	2,2 kW, 1450 1/min, 230/400 V, IP 55
IEC Motorgröße	112
ATEX	optional, Kategorie 2 oder 3, EEx e oder EEx d Motor
Max. Systemdruck	10 bar (PN 10)
Gewicht	ca. 45 kg (variiert je nach Motor)
Viskosität	max. 200 cSt

weitere Ausführungen auf Anfrage

Abmessungen



Außen-Gewinde*	DIN 2633/ PN16 Flansch	ANSI 150 Flansch
----------------	------------------------------	---------------------

Ra	Ri	Ra	Ri	Ra	Ri
2 1/2"	2"	65	50	2 1/2"	2"

*BSPT = Standard, NPT auf Anfrage

A	B**	C	D	E	F	G	L	N
70	521	92	192	112	262	140	190	256

**Dieses Maß variiert je nach Motorenhersteller und Art des Motors