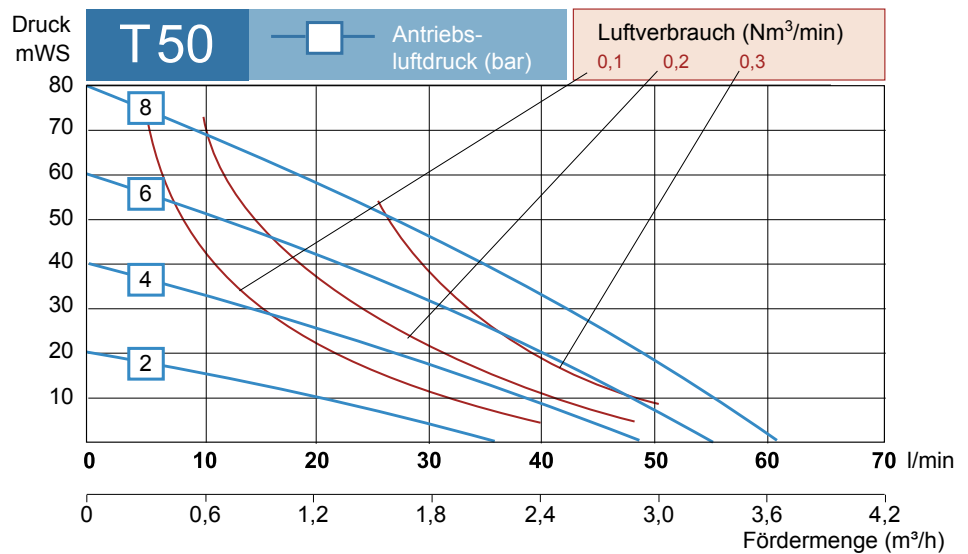




Max. Fördermenge	60 l/min (bei Wasser)
Max. Förderdruck	8 bar bei 8 bar Druckluft
Ansaughöhe trocken/gefüllt	2 mWS / 8 mWS
Max. Feststoffgröße	4 mm
Max. Temperaturbereich	-20°C...+70°C (+100°C bei komplett PTFE)
Produktberührte Gehäuseteile	PE oder PTFE, massiv
Membranen	EPDM, NBR, PTFE, oder FKM
Ventilkugeln	EPDM, NBR, PTFE, PUR, Keramik, Edelstahl, oder PP
Saug- / Druckanschluss	1/2" Innengewinde (schwenkbar)
viele weitere Materialien und Ausführungen auf Anfrage	

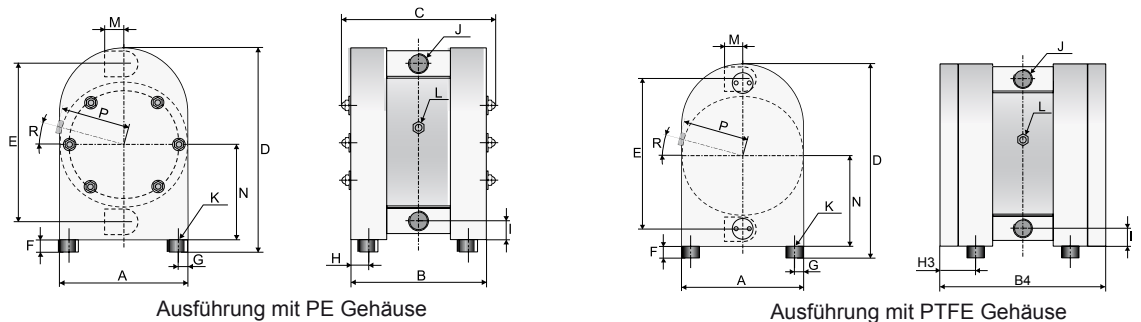
Förderkurve



Allgemeine Informationen

Druckluftanschluss	1/4" Innengewinde
Volumen per Hub	ca. 87,5 ml
ATEX	optional (Typ TX50)
Mittelblock	PP (nicht produktberührt, massiv)
Gewicht	5,5 kg (7 kg bei PTFE Gehäuse)
Steuerventil	Messing, Messing mit PET Kolben, Edelstahl, oder PET

Abmessungen



A	B	B4	C	D	E	F	G
150	160	200	190	243	190	15	17
H	H3	I	J	K	L	M	R
16	36	20	1/2"	M8x25	1/4"	25	15°