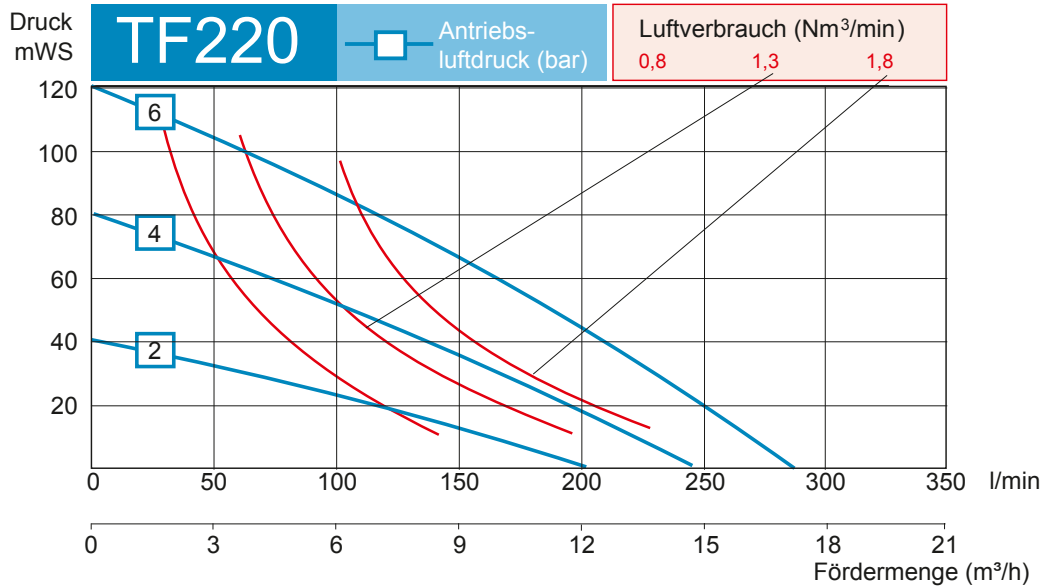


Max. Fördermenge	13 m ³ /h (bei Wasser und leerer Presse)
Max. Förderdruck	14 bar bei 7 bar Druckluft
Ansaughöhe trocken/gefüllt	3 mWS / 8 mWS
Max. Feststoffgröße	10 mm
Max. Temperaturbereich	-20°C...+80°C (+110°C mit PTFE Membranen)
Produktberührte Gehäuseteile	Aluminium (optional mit PTFE Beschichtung), oder Edelstahl
Membranen	EPDM, NBR oder PTFE
Ventilkugeln	EPDM, PTFE, Edelstahl, NBR, PUR, oder PP
Saug- / Druckanschluss	1 1/2" Innengewinde (schwenkbar)
viele weitere Materialien und Ausführungen auf Anfrage	

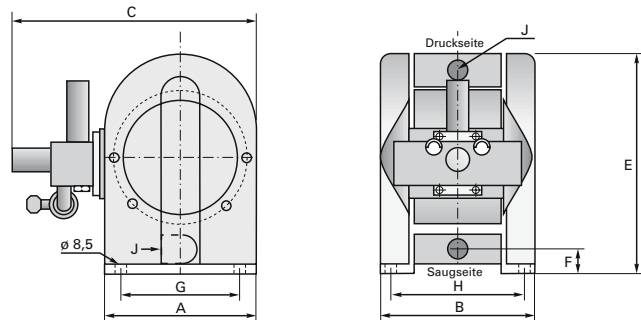
Förderkurve



Allgemeine Informationen

Druckluftanschluss	Nippel für Schnellverschlusskupplung NW 7,2
Volumen per Hub	ca. 933 ml
ATEX	optional, Typ TXF220
Mittelblock	Aluminium oder PP (nicht produktberührt)
Gewicht	25 kg (Aluminium); 43 kg (Edelstahl)
Steuerventil	Messing (auch mit PET Kolben), Edelstahl, oder PET

Abmessungen



A	B	C	E	F	G	H	J
270	265	400	412	34	220	209	1 1/2"